

# Trekhaken - Attelages - Anhängervorrichtungen - Towbars



## Toyota Dyna 150






### 2007 - ...



**GDW Ref. 1652**

**EEC APPROVAL N°:**

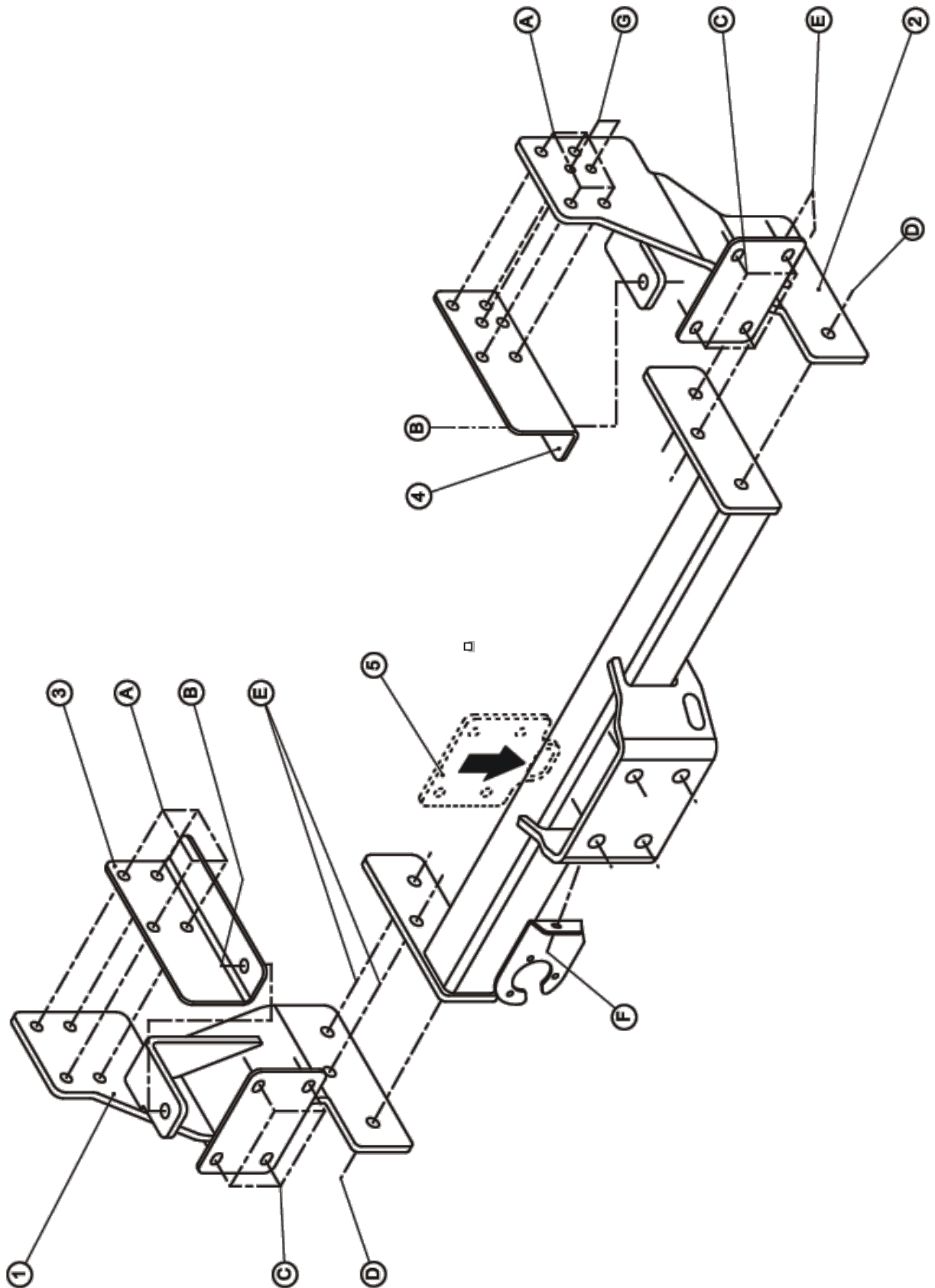
**e6\*94/20\*0679\*00**

max ↓ kg	X	max ↓ kg			
					
D=			X 0.00981	≤	14,00 KN
max ↓ kg	+	max ↓ kg			
					
S/			=		115 Kg
Max. 			=		2200 Kg

**GDW nv - Hoogmolenwegel 23 - B-8790 Waregem**  
**TEL. 32(0)56 60 42 12(L5) - FAX. 32(0)56 60 01 93**  
 E-Mail : [gdw@gdwtowbars.com](mailto:gdw@gdwtowbars.com) - Website : [www.gdwtowbars.com](http://www.gdwtowbars.com)



Toyota Dyna 150  
2007 - ...  
Ref. 1652





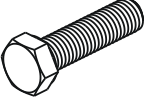
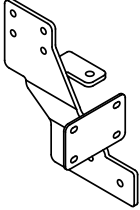

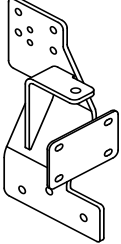

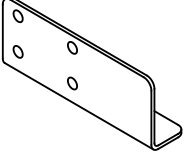
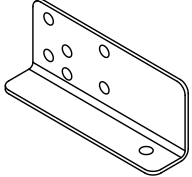
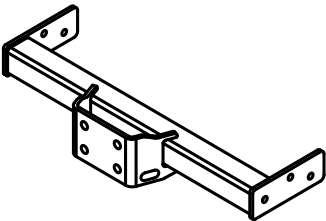


# Toyota Dyna 150

## 2007 - ...

### Ref. 1652

#### Samenstelling – Composition – Zusammenstellung

	2X 9X 6X	DIN 934-M 8 -8.8 DIN 934-M10 -8.8 DIN 934-M12 -8.8	G A-F B-E	GDW ref. P29	1X	
	1X 10X 8X 8X	DIN 933-M10x25 -8.8 DIN 933-M8x35 -8.8 DIN 933-M10x35 -8.8 DIN 933-M12x35 -8.8	F C-G G A B-D-E	GDW Ref. ①	1X	
	10X 9X 8X	DIN 128-A8 -FSt DIN 128-A10 -FSt DIN 128-A12 -FSt	C-G A-F B-D-E	GDW Ref. ②	1X	
	8X	Rondsels ø8.4x25x2	C	GDW ref. ③	1X	
				GDW ref. ④	1X	
				GDW ref. 1652	1X	

Bouten – Boulons – bolts – Bolzen: Kwaliteit 8.8		DIN 912 – DIN 931 – DIN 933 – DIN 7991	
M6 ≙ 10,8Nm of 1,1kgm	M8 ≙ 25,5Nm of 2,60kgm	M10 ≙ 52,0Nm of 5,30kgm	
M12 ≙ 88,3Nm of 9,0kgm	M14 ≙ 137Nm of 14,0kgm	M16 ≙ 211,0Nm of 21,5kgm	
Bouten – Boulons – bolts – Bolzen: Kwaliteit 10.9		DIN 912 – DIN 931 – DIN 933 – DIN 7991	
M6 ≙ 13,7Nm of 1,4kgm	M8 ≙ 35,3Nm of 3,6kgm	M10 ≙ 70,6Nm of 7,20kgm	
M12 ≙ 122,6Nm of 12,5kgm	M14 ≙ 194Nm of 19,8kgm	M16 ≙ 299,2Nm of 30,5kgm	
Bouten – Boulons – bolts – Bolzen: Kwaliteit 12.9		DIN 912 – DIN 931 – DIN 933 – DIN 7991	
M6 ≙ 18Nm of 1,8kgm	M8 ≙ 43Nm of 4,4kgm	M10 ≙ 87Nm of 8,9kgm	
M12 ≙ 150Nm of 15,3kgm	M14 ≙ 240Nm of 24,5kgm	M16 ≙ 370Nm of 37,7kgm	



# Toyota Dyna 150

2007 - ...  
Ref. 1652

## Montagehandleiding

1. Demonteer de bumper en verwijder definitief de bumpersteunen. Neem het reservewiel weg en maak de ophanging van de uitlaat los.
2. Positioneer de zijplaten (1) en (2) met de punten (A) tegen de buitenzijde van de chassisbalk en met de punten (B) tegen de onderzijde van de chassisbalk op de voorziene boringen, breng aan de binnenzijde van de chassisbalk de contraplatten (3) en (4) aan.  
Breng de bouten in en schroef deze handvast.
3. Monteer de bumper op de punten (C) van de zijplaten van de trekhaak, breng de bouten in en schroef deze handvast. Bevestig de ophanging van de uitlaat op punt (G) van de zijplaat rechts.
4. Plaats de trekhaak met de punten (D) en (E) tussen de zijplaten, breng de bouten in en schroef alles degelijk vast (zie aanhaalmomenten).
5. Monteren van de flenskogel (fig.2), bouten inbrengen en degelijk vastschroeven(zie aanhaalmomenten). Monteer de stekkerdooshouder op de punten (F) van de trekhaak.
6. De contraplaat (5) enkel gebruiken voor het monteren van een 50V (fig.4).

### N.B.

Voor de maximum toegestane massa welke uw voertuig mag trekken dient U uw dealer te raadplegen.  
Verwijder eventueel de bitumenlaag op de bevestigingsplaats van de trekhaak.  
Opgepast bij het boren dat men geen remleiding, elektriciteitsdraden of brandstofleidingen beschadigt.



# Toyota Dyna 150

2007 - ...  
Ref. 1652

## Notice de montage

1. Démontez le pare-choc et enlevez définitivement les supports pare-chocs. Enlevez le roue de secours et détachez le support pour l'échappement.
2. Positionner les plaques du côté (1) et (2) avec les points (A) contre le côté extérieur de la poutre de châssis et avec les points (B) contre le côté inférieur sur les forages filletés. Monter au côté intérieur de la poutre de châssis les plaques contra (3) et (4). Insérer les boulons sans serrer.
3. Monter le pare-choc sur les points (C) des plaques du côté de l'attelage, Insérer les boulons sans serrer. Attacher le support pour l'échappement sur pont (G) de la plaque du côté droite.
4. Placer l'attelage avec les points (D) et (E) entre les plaques du côté, insérer les boulons et bien fixer tout (voir couples de serrage).
5. Monter la boule (fig.2), insérer les boulons et et bien fixer le tout (voir couples de serrage). Monter le porteur bloc multiprise sur les points (F) de l'attelage.
6. La plaque contra (5) utiliser seulement pour le montage d'un 50V (fig.4).

### Remarque

Pour le poids de traction maximum autorisé de votre voiture, consultez votre concessionnaire.  
Enlever la couche de bitume ou d'anti-tremblement qui recouvre éventuellement les points de fixation.  
Veiller en perçant à ne pas endommager les conduites de frein et de carburant



# Toyota Dyna 150

2007 - ...  
Ref. 1652

## Fitting instructions

1. Disassemble the bumper and remove the bumper supports permanently. Take away the spare wheel and remove the exhaust pipe suspension.
2. Place the side – plates (1) and (2) with points (A) against the outside of the chassis beam and with the points (B) against the bottom of the chassis beam, on the provided holes. Place the contra – plates (3) and (4) on the inside of the chassis beam. Insert the bolts without tightening.
3. Place the bumper on the points (C) on the side-plates of the towbar. Insert bolts without tightening. Attach the exhaust pipe suspension on point (G) on the right side-plate.
4. Place the towbar with points (D) and (E) between the side-plates, insert bolts and tighten everything firmly (see tension).
5. Place the ball (fig.2), insert bolts and tighten everything firmly (see tension). Place the socket plate holder on the points (F) on the towbar.
6. Only use the contra-plate for the placement of a 50V (fig.4).

### Note

Please consult your cardealer or owners manual for the maximal permissible towing mass.  
Remove any bitumen coating on the fastening position for the tow bar.  
When drilling, be careful not to damage any brake lines, electrical wiring or fuel lines.



# Toyota Dyna 150

2007 - ...  
Ref. 1652

## Anbauanleitung

1. Die Stoßstange demontieren und die Stoßstangenstütze definitiv entfernen. Das Reserverad wegnehmen und die Aufhängung vom Auspuff losmachen.
2. Die Seiteplatten (1) und (2) mit den Punkten (A) gegen die Außenseite vom Chassisbalken stellen und mit den Punkten (B) gegen die Unterseite vom Chassisbalken auf die vorhandenen Bohrungen. An der Innenseite vom Chassisbalken die Contraplatten (3) und (4) anbringen. Die Bolzen einbringen ohne anzuspinnen.
3. Die Stoßstange auf die Punkte (C) von den Seiteplatten von der Anhängekupplung montieren. Die Bolzen einbringen ohne anzuspinnen. Die Aufhängung vom Auspuff auf Punkt (G) von der rechten Seiteplatte befestigen.
4. Die Aufhängerkupplung mit den Punkten (D) und (E) zwischen die Seiteplatten stellen, Bolzen einbringen und **alles** entsprechend der Drehmomentenvorgabe festziehen.
5. Die Kugel (Fig.2) montieren, Bolzen einbringen und **alles** entsprechend der Drehmomentenvorgabe festziehen. Den Steckdosenhalter auf Punkt (F) von der Anhängerkupplung montieren.
6. Die Contraplatte (5) nur beim montieren von 50V (Fig.4).

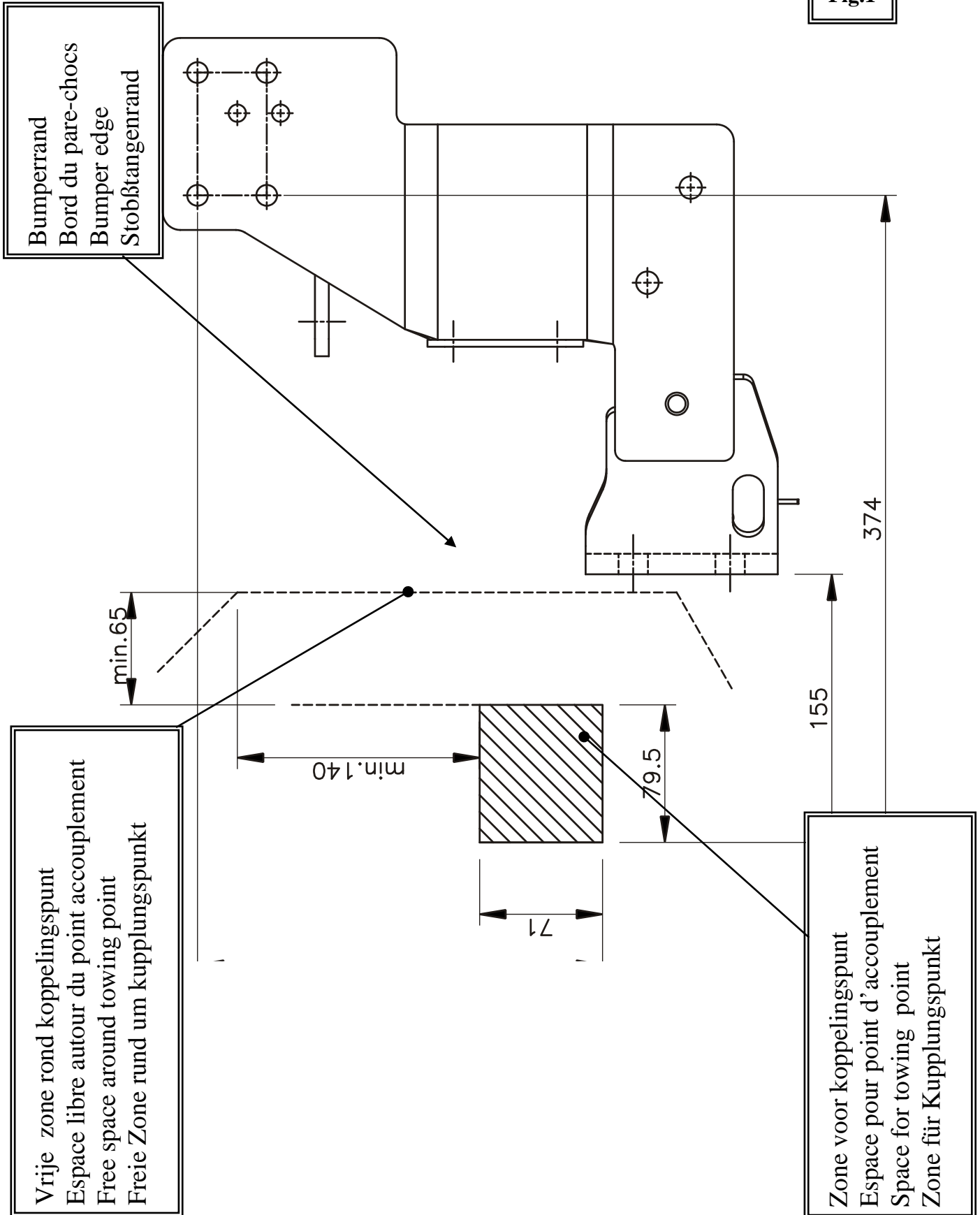
### Hinweise

Die maximale Anhängelast ihres Fahrzeuges können Sie im Fahrzeugschein oder im Benutzerhandbuch nachlesen.  
Im Bereich der Anlageflächen muss der Unterbodenschutz und Antidröhnmaterial entfernt werden.  
Vor dem Bohren prüfen, dass dort eventuell keine Leitungen beschädigt werden können



**Toyota Dyna 150**  
2007 - ...  
Ref. 1652

**Fig.1**





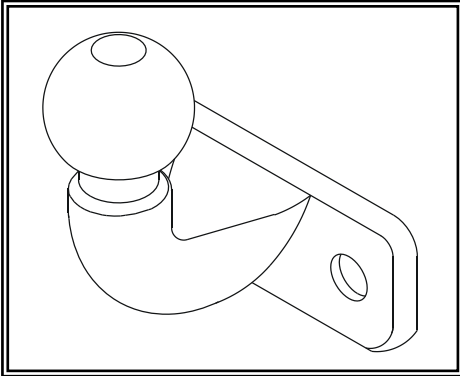


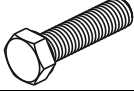


**Toyota Dyna 150**  
**2007 - ...**  
**Ref. 1652**

**Geleverd met - Livré avec**  
**Delivered with - Geliefert mit**

**Fig. 2**

**50T**

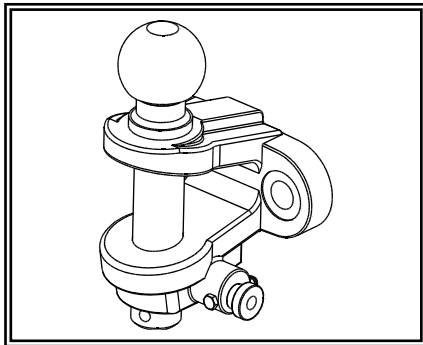


2 x		DIN 933 - M16 x 45 - 8.8
2 x		DIN 128 - A16 - FSt
2 x		DIN934 - M16 - 8.8

**Opties - Options**  
**Options - Optionen**

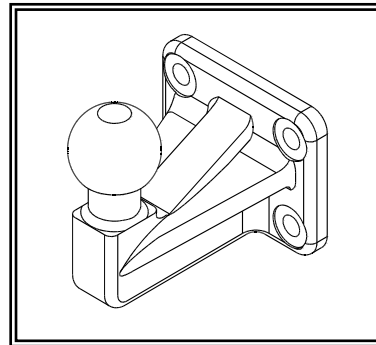
**Fig. 3**

**Bolcombi**  
**(type3)**



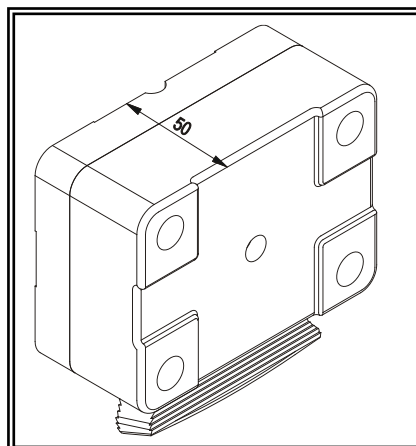
**Fig. 4**

**50V**



**Fig. 5**

**Varioblok**





# Toyota Dyna 150

2007 - ...  
Ref. 1652

## BELANGRIJKE RAADGEVINGEN :

## IN HET VOERTUIG BEWAREN

### Montage :

- Voor aanvang van de montage dient de trekhaak gecontroleerd te worden op transport schade.
- Raadpleeg aandachtig de montagehandleiding. Alle instructies dienen gevolgd te worden.
- Voor de montage moet de trekhaak eerst op het voertuig gepresenteerd worden.
- Bij het boren van gaten, controleren dat aanwezige bekabelingen niet beschadigd kunnen worden. Verwijder antidreun of bitumenlaag. Geboorde gaten en carrosserie onderdelen met corrosiewerende verf behandelen.
- Als het voertuig geen standaard bumpers heeft (speciale serie, sportuitvoeringen, Tuning parts ...), dient de uitsparingsmal gecontroleerd te worden. Neem bij twijfel contact op met GDW.

### Garantie :

- De aangegeven Max. trekmassa, "D" en "S" waarde mogen niet overschreden worden.
- Na 1.000.km gebruik en ten minste 1 keer per jaar hoeft de trekhaak gecontroleerd te worden :
  - o Alle boutverbindingen controleren en bij spannen als nodig.
  - o Beschadiging aan de verf herstellen.
  - o Als de trekhaak door een externe belasting geraakt wordt moet deze vervangen worden.
  - o De interne delen van het afneembaar systeem moeten ingevet worden.

### Gebruik :

- **Indien trekhaak kogel de kentekenplaat of het mistlicht geheel of gedeeltelijk bedekt MOET deze bij niet gebruik verwijderd worden.**

## RECOMMANDATIONS IMPORTANTES :

## A CONSERVER DANS LE VEHICULE

### Montage :

- S'assurer que l'attelage n'ait pas été endommagé durant le transport. Vérifier la référence.
- Consulter attentivement la notice de pose et suivre à la lettre les instructions de montage de l'attelage.
- Présenter l'attelage sous le véhicule avant d'effectuer le montage.
- Si des forages sont nécessaires, s'assurer de l'absence de câbles électriques, de freinage ou autres. Enlever les restes de forage et traiter les tôles ou tubes forés avec un produit anti-corrosif.
- Si le véhicule est équipé de pare-chocs non standards (séries spéciales, kits sport, tuning ...), il est impératif de consulter le service technique de GDW avant de procéder au montage.

### Garantie :

- Respecter la masse tractable du véhicule ainsi que les valeurs « D » et « S » précisées dans la notice.
- L'attelage doit être contrôlé après les premiers 1.000 km d'utilisation et ensuite au moins une fois par an :
  - o Contrôler toute la visserie et resserrer si nécessaire
  - o Réparer les dommages qu'aurait subis la peinture
  - o Remplacer les pièces qui auraient été endommagées suite à un accident ou une collision
  - o Graisser les parties intérieures des attelages escamotables

### Utilisation :

- **Si la rotule ou la boule est positionnée devant la plaque d'immatriculation ou le feu de brouillard, il est OBLIGATOIRE de la retirer quand elle n'est pas utilisée !**



**Toyota Dyna 150**  
**2007 - ...**  
**Ref. 1652**

**GENERAL INSTRUCTIONS:**

**MUST BE KEPT IN THE VEHICLE**

Fitting :

- Make sure that the tow bar has not been damaged during transport and it is the right reference for the vehicle.
- Read the fitting instruction before starting and follow them very precisely during the fitting.
- Present the tow bar under the car first to check if all points are right.
- If holes have to be drilled, check that no wires can be damaged, remove all soundproofing material, clean and protect the drilled holes with an anticorrosive product.
- If the vehicle is equipped with special bumpers (sport or tuning parts...) first contact the technical service of GDW to be sure that the tow bar can be fitted.

Guarantee :

- The indicated towing weight, "D" and "S" values may not be exceeded
- The tow bar has to be checked after 1.000 km and every year :
  - o All bolts should be checked and retightened if necessary
  - o Repair any damage to the paint finish
  - o Replace any damaged components
  - o Parts of the detachable tow bars must be kept well greased.

Use :

- **If the towing ball covers the number plate or the fog light, it must always be removed when no trailer is used.**

**WICHTIGE RATSCHLÄGE :**

**IM FAHRZEUG BEWAHREN**

Montage :

- Vor Anfang der Montage muss die Anhängerkupplung auf Transportschäden kontrolliert werden.
- Aufmerksam die Anbauanleitung zu Rate ziehen. Alle Anweisungen sollen beachtet werden
- Erst die Anhängerkupplung und das Fahrzeug kontrollieren, danach montieren.
- Vor dem Bohren der Löcher prüfen, ob anwesende Kabel nicht beschädigt werden können. Dröhnschutz und Unterbodenschutz entfernen. Gebohrte Löcher und Karosserieunterteile mit einer korrosionsfesten Farbe behandeln.
- Falls das Fahrzeug keine Standardstoßstangen hat (spezielle Serie, Sportausführungen, Tuning ...), muss die Aussparung nachgeprüft werden. Im Zweifelsfall, GDW kontaktieren.

Garantie :

- Die angegeben max. Anhängelast, "D" und "S" Wert, darf nicht überschritten werden.
- Nach 1.000 Km Gebrauch und wenigstens 1 mal pro Jahr muss die Anhängerkupplung nachgeprüft werden :
  - o Alle Bolzenverbindungen nachprüfen und nachziehen falls nötig.
  - o Beschädigungen an der Farbe ausbessern.
  - o Falls die Anhängerkupplung durch eine extreme Belastung beschädigt wurde, muss diese ersetzt werden.
  - o Das innere Teil vom abnehmbaren System einfetten.

Gebrauch :

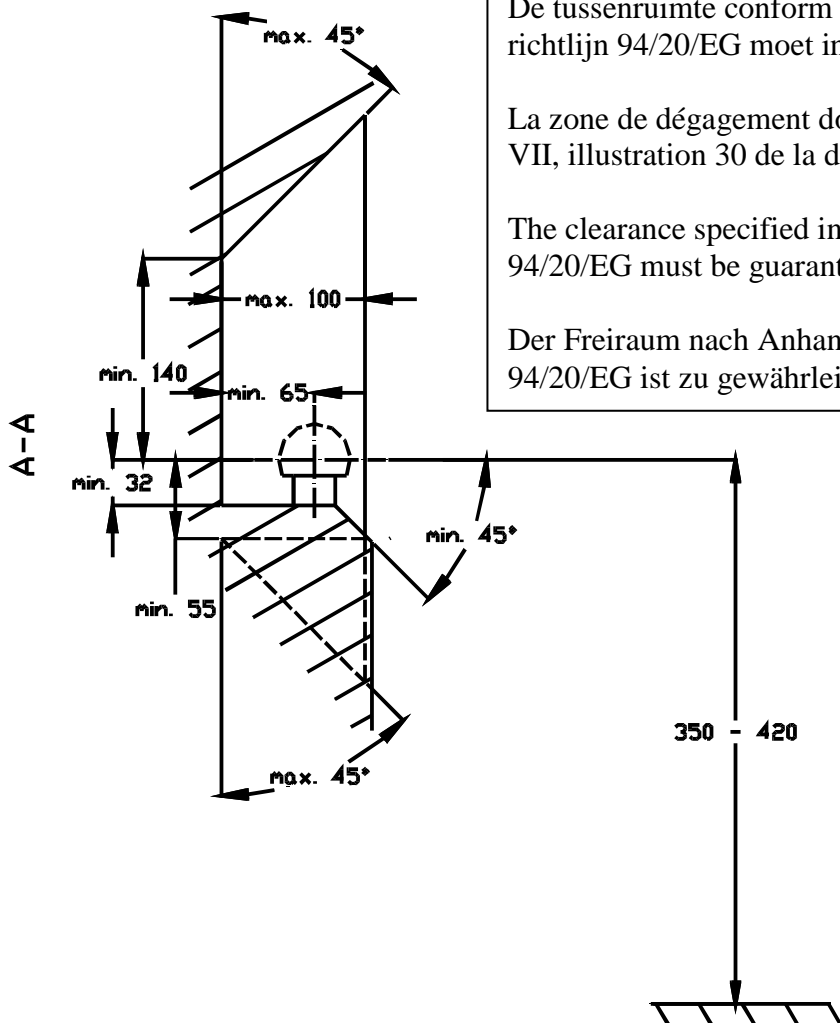
- **Falls die Kugel von der Anhängerkupplung das Kennzeichen oder den Nebelscheinwerfer ganz oder zum Teil verdeckt, muss diese bei Nichtgebrauch entfernt werden.**



# Toyota Dyna 150

2007 - ...

Ref. 1652

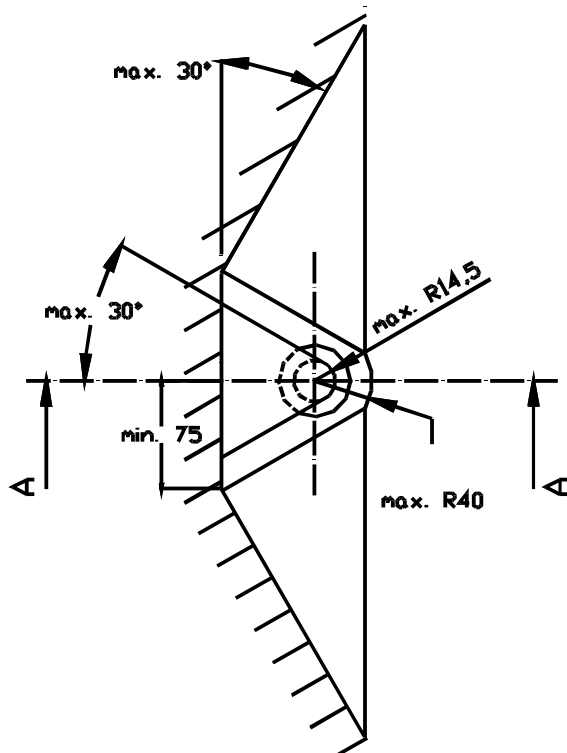


De tussenruimte conform supplement VII, afbeelding 30 van de richtlijn 94/20/EG moet in acht worden genomen.

La zone de dégagement doit être garantie conformément à l'annexe VII, illustration 30 de la directive 94/20/CE.

The clearance specified in appendix VII, diagram 30 of guideline 94/20/EG must be guaranteed.

Der Freiraum nach Anhang VII, Abbildung 30 der Richtlinie 94/20/EG ist zu gewährleisten.



Bij toelaatbaar totaal gewicht van het voertuig

Pour poids total en charge autorisé du véhicule

At laden weight of the vehicle

Bei zulässigem Gesamtgewicht des Fahrzeuges



## EEG - GOEDKEURINGSFORMULIER.

EEC TYPE APPROVAL CERTIFICATE

Mededeling betreffende goedkeuring van een type onderdeel (trekhaak) met betrekking tot Richtlijn 94/20/EG.

Communication concerning the type-approval of a type of component (towing bracket) with regard to Directive 94/20/EC

**GOEDKEURINGSNUMMER : e6\*94/20\*0679\*00**

Type-approval number :

Reden van de uitbreiding : ---

Reason for extension :

### DEEL I.

Section I.

- 0.1. Merk (firmanaam) : GDW  
Make (trade name of manufacturer)
- 0.2. Type en handelsbenaming(en) : 1652  
Type and general commercial description(s)
- 0.3. Middel tot identificatie van het type, indien  
het is aangegeven op het onderdeel : type op identificatie plaat / type on identificationplate  
Means of identification of type if marked on the component
- 0.3.1. Plaats van dat merkteken : op identificatie plaat / on identificationplate  
Location of the marking
- 0.5. Naam en adres van de fabrikant : N.V. GDW  
Name and adress of manufacturer Hoogmolenwegel , 23  
B-8790 WAREGEM (België)
- 0.7. In het geval onderdelen en technische eenheden, plaats en wijze van aanbrenging van de  
EEG-goedkeuringsmarking : op typeplaat / on type plate  
In the case of components and separate technical units, location and method of affixing of the EEC approval mark.
- 0.8. Adres(sen) van de assemblagefabriek(en) : N.V. GDW  
Name(s) and adress(es) of assembly plants Hoogmolenwegel, 23  
B-8790 Waregem (België)



**DEEL II.**

Section II

1. Aanvullende gegevens (indien van toepassing) : zie aanhangsel I  
Additional information (where applicable) see Appendix I

2. Met keuring belaste technische dienst :  
Technical service responsible for carrying out the tests

**Universiteit Gent  
Test Centre - Labo SOETE  
Sint Pietersnieuwstraat, 41  
9000 GENT**

3. Datum van het keuringsrapport : 17/09/2008  
Date of testreport

4. Nummer van het keuringsrapport: LS-94/20-1782/08  
Number of testreport

5. Eventuele opmerkingen : (zie aanhangsel I)  
Remarks (if any)

6. Plaats : Brussel.  
Place

7. Datum : 02 april 2009  
Date

8. Handtekening.  
Signature

NAMENS DE MINISTER:  
ON BEHALF OF THE MINISTER  
Voor de Directeur-Generaal,  
For the General - Director,  
De Ingenieur-Directeur,  
The Engineer-Director,



**Michel LOCCUFIER.**

9. Bijgevoegd wordt een inhoudsopgave van het informatiepakket dat bij de administratieve dienst die de goedkeuring heeft verleend wordt bewaard en op verzoek verkrijgbaar is.

The index to the information package lodged with the competent authority that has granted type-approval, which may be obtained request.

Technisch aanvraagdossier - Bijlage III - LS-94/20-1782/08 28 blz + 3A3

.....  
.....

Aanhangsel I van het EEG-typegoedkeuringsformulier nr e6\*94/20\*0679\*00 betreffende goedkeuring als technisch onderdeel van mechanische koppelinrichtingen met betrekking tot Richtlijn 94/20/EC.

Appendix I to EEC approval certificate N° e6\*94/20\*... concerning the component type-approval of mechanical coupling devices with regard to Directive 94/20/EC.

1. Aanvullende gegevens.  
Additional information
- 1.1. Klasse van het type koppeling : F  
Class of the type coupling
- 1.2. Categorieën of typen voertuigen waarvoor de inrichting is  
ontworpen of waartoe deze wordt beperkt : Toyota Dyna 150 '07  
Categories or types of vehicles for which the device is designed or restricted : see fitting instructions
- 1.3. Maximale D-waarde (1) : 14 kN  
Maximum D-value
- 1.4. Verticale maximumbelasting S op het  
koppelpunt (1) : 115 kg  
Maximum vertical load S at the coupling point
- 1.5. Maximale belasting U op het opleggerkoppel-  
punt (1) : --- ton  
Maximum load U at the fifth wheel coupling point
- 1.6. Maximale V-waarde (1) : --- kN  
Maximum V-value
- 1.7. Aanwijzingen over de bevestiging van het type koppeling aan het voertuig en foto's of tekeningen van de  
bevestigingspunten aan het voertuig als aangegeven door de fabrikant; aanvullende gegevens, als de  
toepassing van het type koppeling tot speciale voertuigtypen is beperkt : zie montagehandleiding.  
Instructions for attachment of the coupling type to the vehicle and photographs or drawings of the fixing points at the vehicle given  
by the manufacturer; additional information if the use of the coupling type is restricted to special types of vehicles : see fitting  
instructions
- 1.8. Inlichtingen over de aanbrenging van speciale  
trekinrichtingen of montageplaten (1) : zie montagehandleiding  
Information on the fitting of special towing brackets or mounting plates : see fitting instructions
5. Opmerkingen (2) : De vasthechting v.d. trekinstallatie op het voertuig moet nagezien  
worden in overeenstemming met bijlage I nr. 5.10., volgens de voorschriften bepaald in bijlage VII.  
Remarks : The fitting of the towbar on the vehicle must be checked according annex I nr. 5.10., according the prescriptions  
Mentioned in annex VII.

(1) Doorhalen wat niet van toepassing is

(2) Onder andere vermelding of opleggerkoppelingen ongeschikt zijn voor gedwongen sturing.